

SPECIFICATIONS

FLOOR

Flat Panel LED
2700-2200K DTW
7 Watt
280 Lumens

TABLE

Flat Panel LED
2700-2200K DTW
7 Watt
280 Lumens

CARE INSTRUCTIONS

WIPE CLEAN WITH A SOFT DAMP CLOTH.
AVOID AMMONIA-BASED CLEANERS!
PMMA DIFFUSER CAN BE CLEANED USING SPECIALTY,
ANTI-STATIC CLEANING PRODUCTS LIKE BRILLIANIZE.

PFLEGEHINWEISE

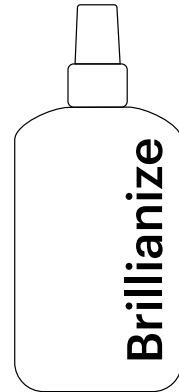
MIT EINEM WEICHEN, FEUCHTEN TUCH ABWISCHEN.
VERMEIDEN SIE REINIGER AUF AMMONIAKBASIS!
DER PMMA-DIFFUSOR KANN MIT SPEZIELLEN ANTISTATISCHEN REINIGUNGSPRODUKTEN WIE BRILLIANIZE GEREINIGT WERDEN.

INSTRUCTIONS D'ENTRETIEN

NETTOYER AVEC UN CHIFFON DOUX ET HUMIDE.
ÉVITEZ LES NETTOYANTS À BASE D'AMMONIAQUE!
LE DIFFUSEUR EN PMMA PEUT ÊTRE NETTOYÉ À L'AIDE DE PRODUITS DE NETTOYAGE SPÉCIALISÉS ET ANTISTATIQUES COMME BRILLIANIZE.

ISTRUZIONI PER LA CURA

PULISCI CON UN PANNINO MORBIDO UMIDO.
EVITARE DETERGENTI A BASE DI AMMONIACA!
IL DIFFUSORE IN PMMA PUÒ ESSERE PULITO USANDO PRODOTTI PER LA PULIZIA

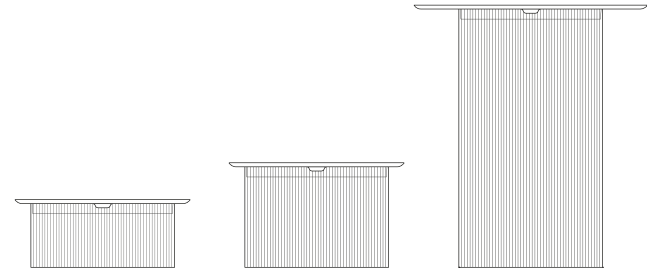


Pablo®

CAROUSEL

TABLE & FLOOR

USER GUIDE



Pablo®

INFO@PABLODESIGNS.COM
INFO@PABLODESIGNS.EU

888 MARIN ST
SAN FRANCISCO, CA
94124

PABLODESIGNS.COM
PABLODESIGNS.EU

INFO@PABLODESIGNS.COM
888 MARIN STREET
SAN FRANCISCO, CA
94124

PABLODESIGNS.COM

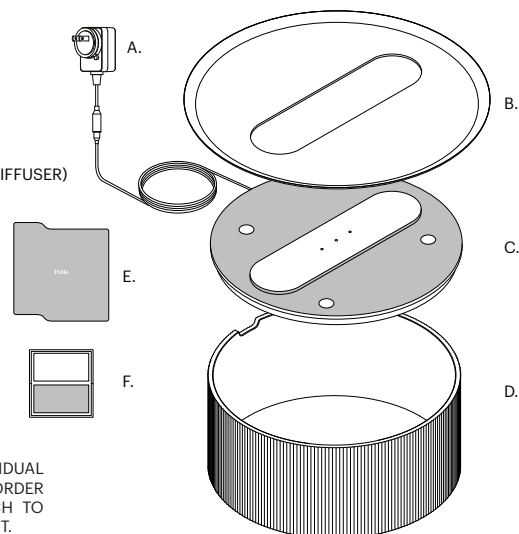


Pablo®

CAROUSEL

CONTENTS

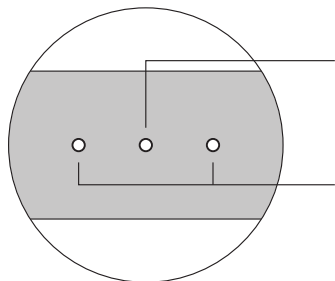
- A. POWER SUPPLY (GLOBAL PIN ADAPTERS INCLUDED)
- B. STEEL TRAY
- C. LIGHT MODULE
- D. DIFFUSER
- E. POLISHING CLOTH
- F. BRILLIANIZE WIPES (FOR USE ON PMMA DIFFUSER)



ASSEMBLY

REMOVE ALL COMPONENTS FROM INDIVIDUAL PACKAGING AND STACK IN ORDER DEMONSTRATED HERE. TRAY WILL ATTACH TO LIGHT MODULE VIA MAGNETIC ATTACHMENT.

FUNCTION



OPTICAL SWITCH

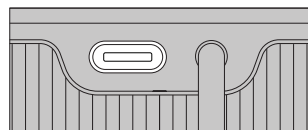
PRESS BUTTON BRIEFLY TO CYCLE THROUGH: 100%, 40%, 10%, AND OFF. PRESS AND HOLD FOR (100%-10%) FULL-RANGE DIM CONTROL.

INDICATOR LIGHT (2)

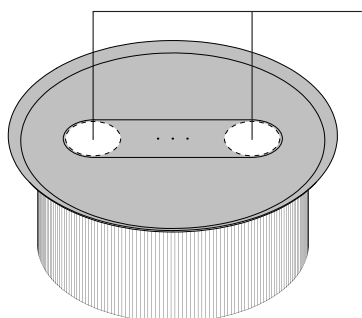
WILL FLASH WHEN CHARGING COIL HAS SUCCESSFULLY PAIRED TO DEVICE.

WIRELESS CHARGING ZONES (2)

DE: KABELLOSES LADEN
FR: CHARGEMENT SANS FIL
IT: RICARICA SENZA FILI



5W USB-C CHARGING PORT
DE: 5-W-USB-C-LADEANSCHLUSS
FR: PORT DE CHARGE USB-C 5W
IT: PORTA DI RICARICA USB-C 5W



DE: INHALT

- A. NETZTEIL (GLOBAL PIN ADAPTER ENTHALTEN)
- B. STAHLTABELL
- C. LICHTMODUL
- D. DIFFUSOR
- E. POLIERTUCH
- F. BRILLIANIZE WIPES (ZUR VERWENDUNG AUF PMMA-DIFFUSOREN)

MONTAGE

ALLE KOMPONENTEN AUS DER EINZELNEN VERPACKUNG ENTNEHMEN UND IN DER HIER DEMONSTRIERTEN REIHENFOLGE STAPELN. TABELL WIRD ÜBER MAGNETISCHE BEFESTIGUNG AM LICHTMODUL BEFESTIGT.

FUNKTION

OPTISCHER SCHALTER - TASTE KURZ DRÜCKEN, UM DURCHZUSCHALTEN: 100%, 40%, 10% UND AUS. DRÜCKEN UND HALTEN FÜR (100%-10%) VOLLBEREICHS-DIM-STEUERUNG.

KONTROLLLEUCHE - BLINKT, WENN DIE LADESPULE ERFOLGREICH MIT DEM GERÄT GEKOPPELT WURDE.

SPEZIFIKATIONEN

STEHLAMPE	TISCHLAMPE
Flachbildschirm-LED	Flachbildschirm-LED
2700-2200K DTW	2700-2200K DTW
7 Watt	7 Watt
280 Lumens	280 Lumens

FR: CONTENU

- A. ALIMENTATION ÉLECTRIQUE (ADAPTATEURS GLOBAL PIN INCLUS)
- B. PLATEAU EN ACIER
- C. MODULE D'ÉCLAIRAGE
- D. DIFFUSEUR
- E. CHIFFON DE POLISSAGE
- F. LINGETTES BRILLIANIZE (À UTILISER SUR DIFFUSEUR PMMA)

ASSEMBLÉ

RETIREZ TOUS LES COMPOSANTS DE L'EMBALLAGE INDIVIDUEL ET EMPILEZ-LES DANS L'ORDRE INDIQUÉ ICI. LE PLATEAU SE FIXERA AU MODULE D'ÉCLAIRAGE VIA LA FIXATION MAGNÉTIQUE.

FONCTION

COMMUTATEUR OPTIQUE - APPUYEZ BRIÈVEMENT SUR LE BOUTON POUR PARCOURIR : 100 %, 40 %, 10 % ET ARRÊT. APPUYEZ ET MAINTENEZ MAINTENU POUR (100 % - 10 %) CONTRÔLE DIM À GAMME COMPLÈTE.

VOYANT - CLIGNOTE LORSQUE LA BOBINE DE CHARGE A ÉTÉ APPARIÉE AVEC SUCCÈS À L'APPAREIL.

CARACTÉRISTIQUES

LAMPADAIRE	LAMPE DE TABLE
panneau plat LED	panneau plat LED
2700-2200K DTW	2700-2200K DTW
7 Watt	7 Watt
280 Lumens	280 Lumens

IT: CONTENUTI

- A. ALIMENTAZIONE (ADATTATORI PIN GLOBALI INCLUSI)
- B. VASSOIO IN ACCIAIO
- C. MODULO LUCE
- D. DIFFUSORE
- E. PANNO PER LUCIDARE
- F. SALVIETTE BRILLANTIZZANTI (DA UTILIZZARE SU DIFFUSORE IN PMMA)

MONTAGGIO

RIMUOVERE TUTTI I COMPONENTI DALL'IMBALLAGGIO SINGOLO E IMPILARE NELL'ORDINE DIMOSTRATO QUI. IL VASSOIO SI ATTACCA AL MODULO DI LUCE TRAMITE ATTACCO MAGNETICO.

FUNZIONE

INTERRUTTORE OTTICO - PREMERE BREVEVEMENTE IL PULSANTE PER SCORRERE: 100%, 40%, 10% E OFF. PREMERE E TENERE PREMUTO PER (100%-10%) CONTROLLO DIM FULL-RANGE.

SPIA - LAMPEGGIA QUANDO LA BOBINA DI CARICA È ABBINATA CON SUCCESSO AL DISPOSITIVO.

SPECIFICHE

LAMPADA DA PAVIMENTO	LAMPADA DA TAVOLO
LED a schermo piatto	LED a schermo piatto
2700-2200K DTW	2700-2200K DTW
7 Watt	7 Watt
280 Lumens	280 Lumens